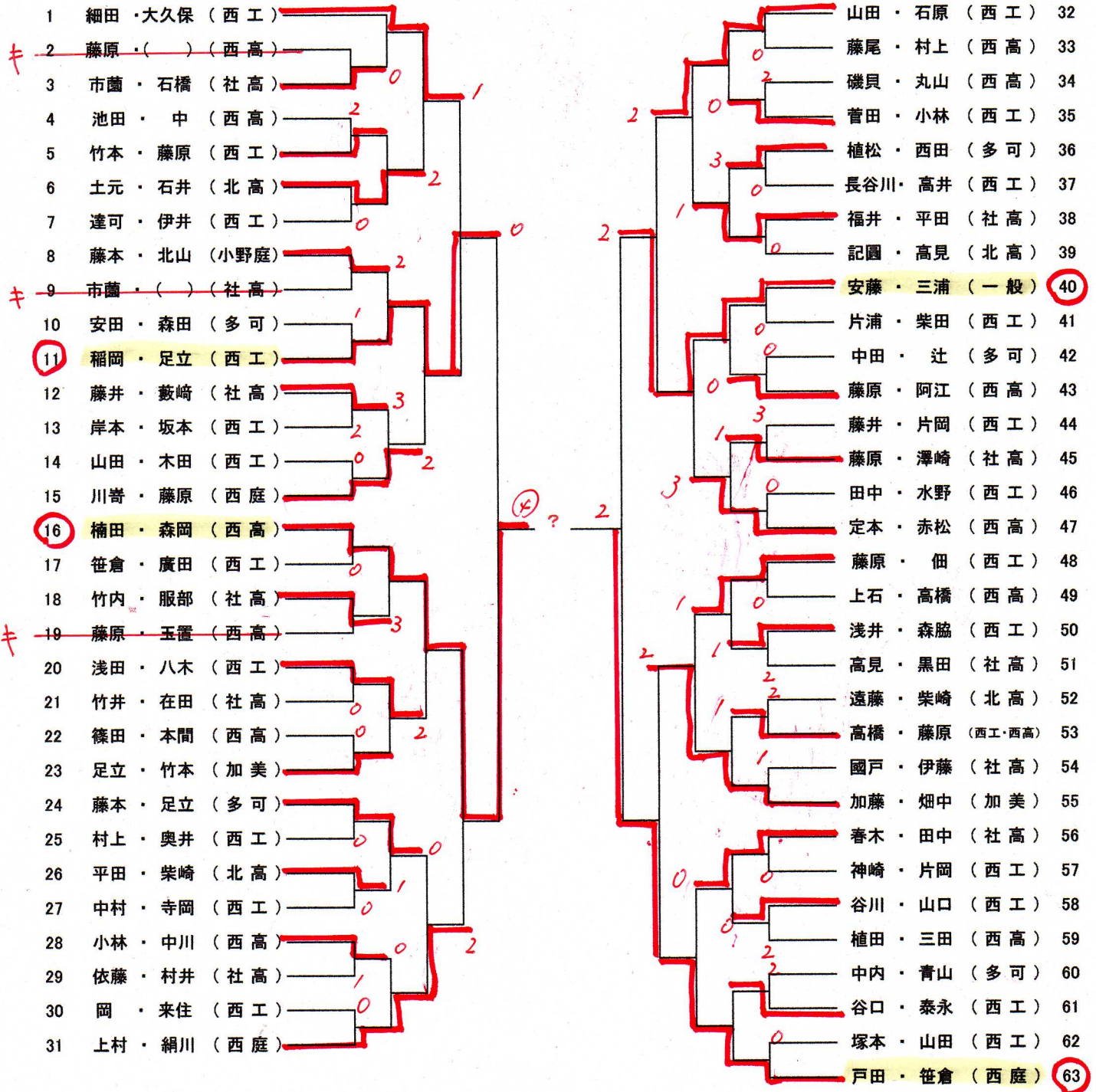


第38回北播市川杯ソフトテニス大会(一般男子の部)

* 日時 : 平成24年8月5日(日) 9時
 * 場所 : 西脇市民テニスコート
 * 参加費 : 一般 2,000円、高校生 400円
 * 試合 : トーナメント戦、7回ゲーム

* 主催 : 西脇庭球協会
 * その他 : 敗者 審判
 * 協賛 : ㈱ショーワコーポレーション
 * 使用球 : アカエムボール



(優勝記録)

- 29回 石坪・有島 (日本臓器・西庭)
- 30回 奥川・倉橋 (兵庫教育大学)
- 31回 千田・筒井 (MINクラブ)
- 32回 千田・筒井 (MINクラブ)
- 33回 村上・山上 (西脇クラブ)
- 34回 村上・山上 (西脇クラブ)

- 35回 雨天中止
- 36回 鄭・田上 (MINクラブ)
- 37回 藤田・西村 (吉川)
- 38回 ?

第38回北播市川杯ソフトテニス大会

* 日 時 : 平成24年8月5日(日)午前9時 * 場 所 : 西脇市民テニスコート
 * ルール : 国際ルール * 主 催 : 西脇庭球協会
 * 参加費 : 一般 2,000円 * 後 援 : (株)ショーワークホレーション

【シニア55・65才】 表彰は、2位まで

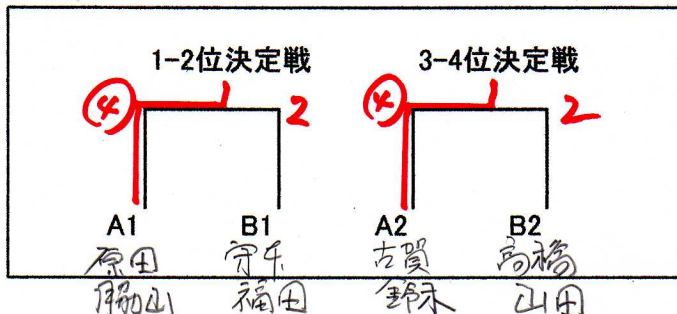
	選手名	1	2	3	4		順位
1	西村・藤川 (三木クラブ)		3	1	(X)		3
2	竹内・大嶋 (日本臓器・三木)	(X)		(X)	(X)		1
3	西岡・大山 (西脇クラブ)	(X)	3		(X)		2
4	若林・西 (三木クラブ)	3	1	0			X

「試合順序」 4組 1-2 3-4 1-3 2-4 2-3 1-4

【シニア45才】 表彰は、4位まで

A	選手名	1	2	3	4		順位
1	原田・脇山 (加古川・山手)		(X)	(X)	2		1
2	横山・石田 (東灘・加古川)	1		0	0		X
3	古賀・鈴木 (西脇クラブ)	1	(X)		(X)		2
4	高瀬・名生 (西脇・日本臓器)	(X)	(X)	1			3

B	選手名	5	6	7	8		順位
5	客坂・呉 (山手・西脇)		(X)	(X)	2		3
6	三好・高瀬 (三木・西脇)	0		1	2		X
7	守本・福田 (西脇クラブ)	3	(X)		(X)		1
8	高橋・山田 (東灘・あすなろ)	(X)	(X)	1			2



「試合順序」 3組 1-2 2-3 1-3
 4組 1-2 3-4 1-3 2-4 2-3 1-4

(優勝記録) シニア(45~) (優勝記録) シニア(55~)

- | | |
|--------------------|---------------|
| 32回 西村・呉 (三木・西庭) | 若林・飯野 (三木クラブ) |
| 33回 高瀬・鈴木 (西庭・三木) | 市川・高瀬 (西脇庭協) |
| 34回 古賀・鈴木 (西庭・三木) | 若林・西 (三木クラブ) |
| 35回 雨天中止 | 雨天中止 |
| 36回 原田・脇山 (加古川・山手) | 竹内・大嶋 (三木クラブ) |
| 37回 原田・脇山 (加古川・山手) | 西村・清水 (三木クラブ) |