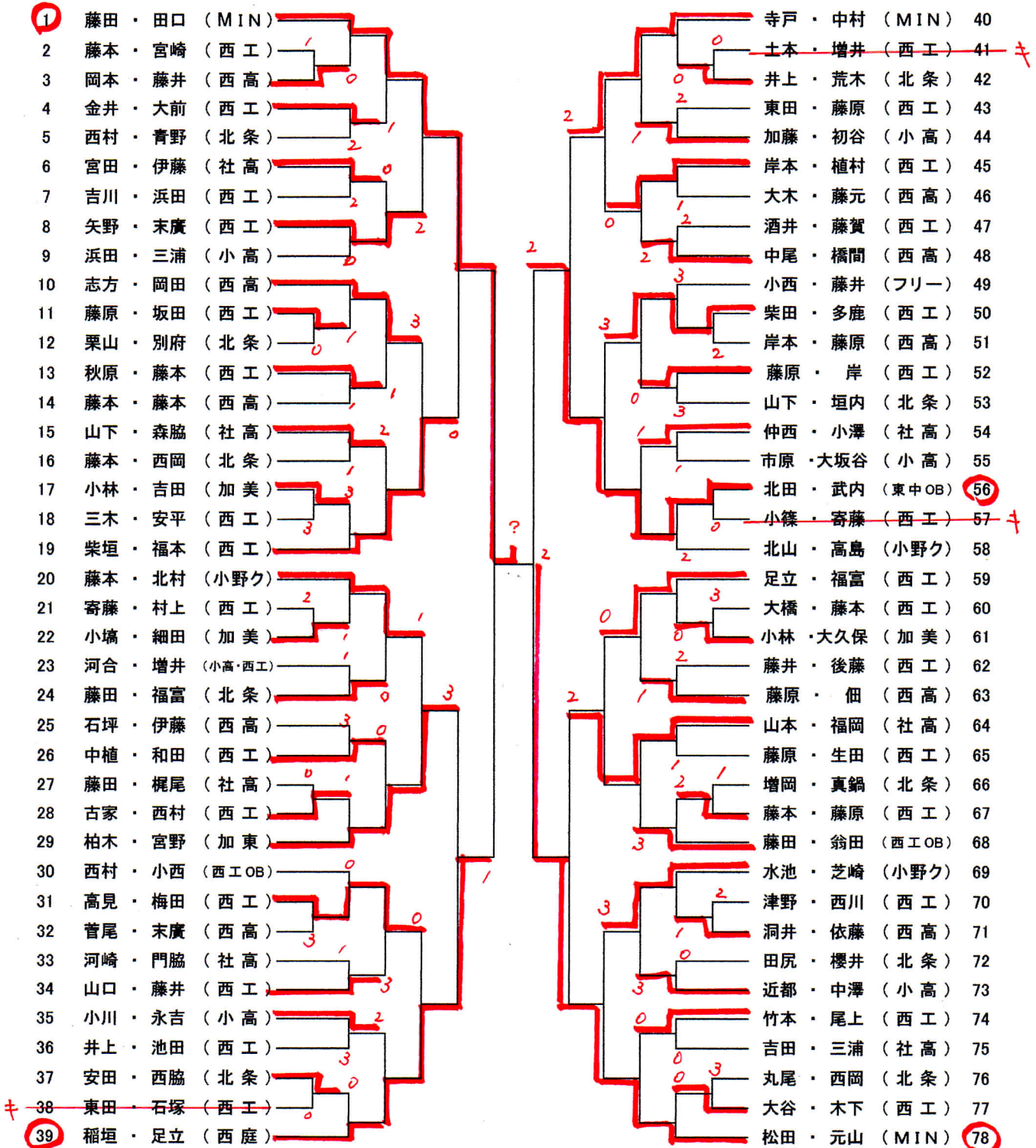


第66回北播選手権ソフトテニス大会(一般男子の部)

*	日	時	平成27年11月23日(月)9時	*	主	催	西脇庭球協会
*	場	所	西脇市民テニスコート	*	後	援	西脇市体育協会
*	参	加	費 一般 2,000円、高校生 400円	*	協	賛	(株)ルーセント



「優勝記録」

57回	村上・青木 (西庭・兵教)
58回	石坪・有島 (西脇庭協)
59回	村上・山上 (西脇庭協)
60回	雨天中止
61回	齋藤・前川 (B.B.Q)
62回	村上・芝崎 (小野庭協)

63回	雨天中止
64回	市村・宮城 (加東クラブ)
65回	住本・田口 (MINクラブ)
66回	?